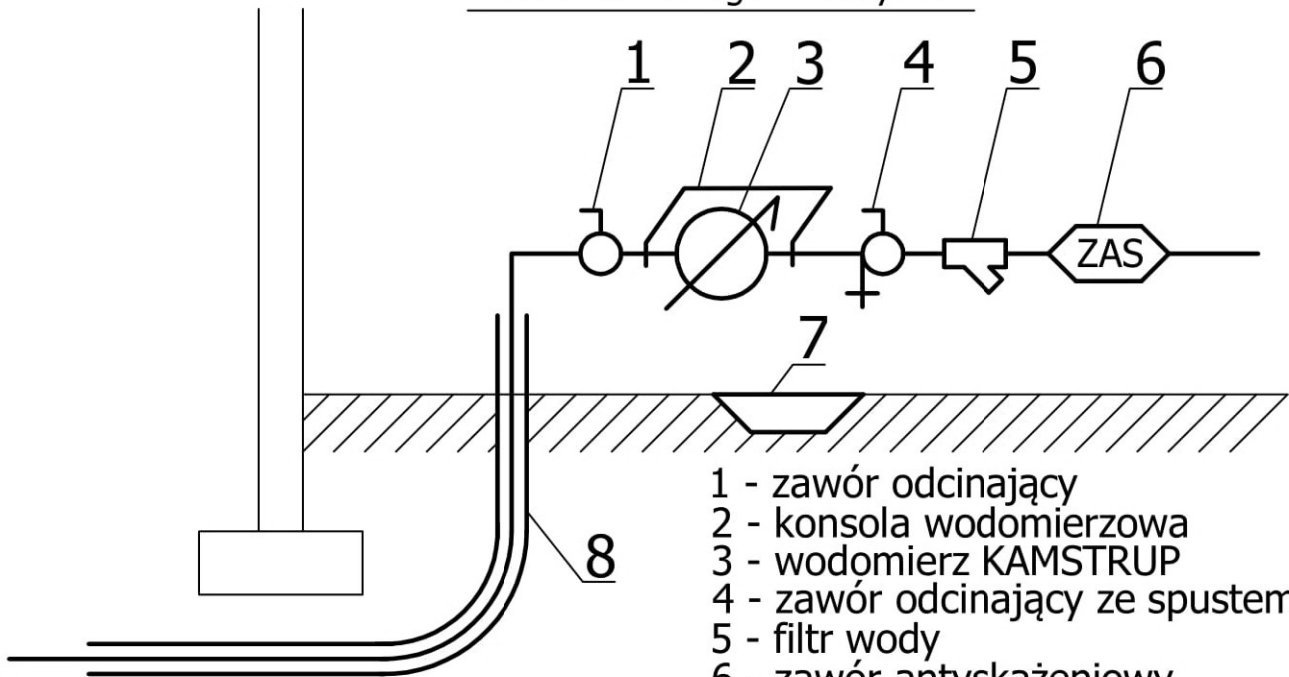
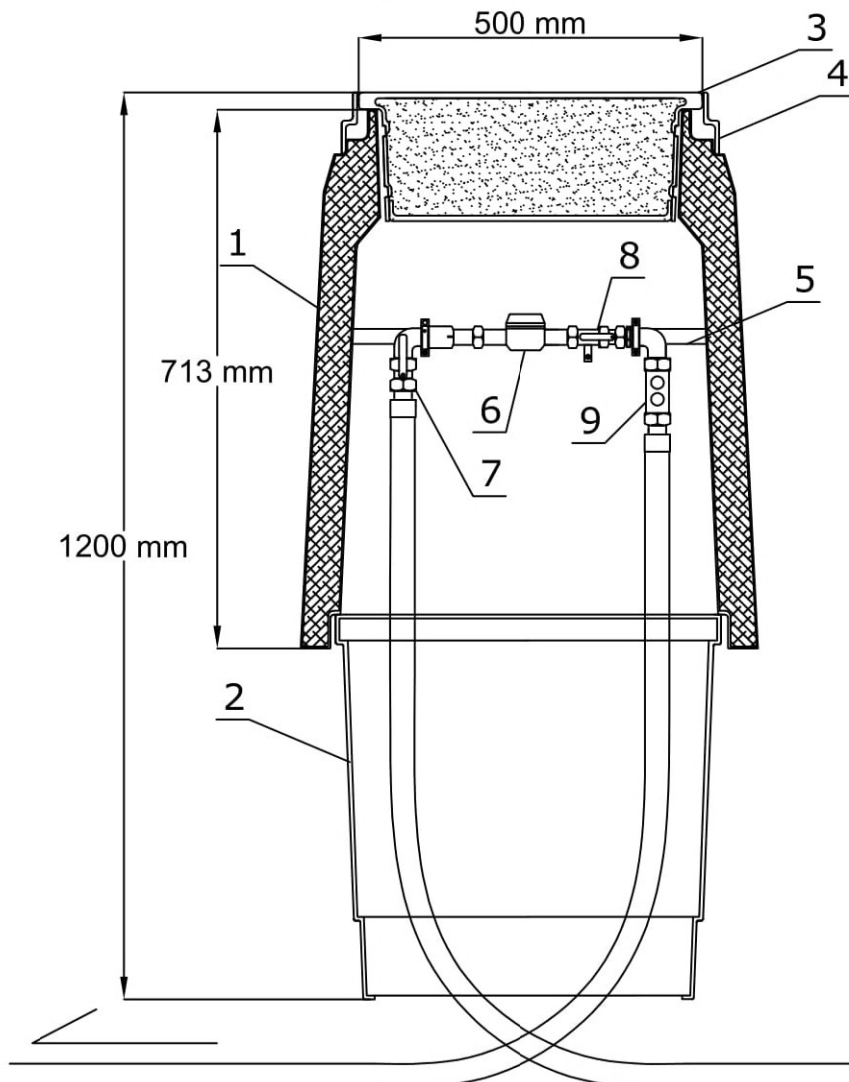


Schemat zabudowy zestawu wodomierzowego w budynku



- 1 - zawór odcinający
- 2 - konsola wodomierzowa
- 3 - wodomierz KAMSTRUP
- 4 - zawór odcinający ze spustem
- 5 - filtr wody
- 6 - zawór antyskażeniowy
- 7 - kratka kanalizacyjna
- 8 - rura osłonowa

Schemat zabudowy zestawu wodomierzowego w studni wodomierzowej



Zestawienie materiałów

LP.	Nazwa	Materiał
1	Korpus górny/ polistyren	PEHD
2	Korpus dolny	PEHD
3	Pokrywa/ polistyren	PEHD
4	Kolnierz	PEHD
5	Stelarz konsoli wodomierzowej	Stal
6	Wodomierz KAMSTRUP	Stal
7	Zawór kulowy	Stal
8	Zawór kulowy ze spustem	Stal
9	Zawór antyskażeniowy typ EA	Stal